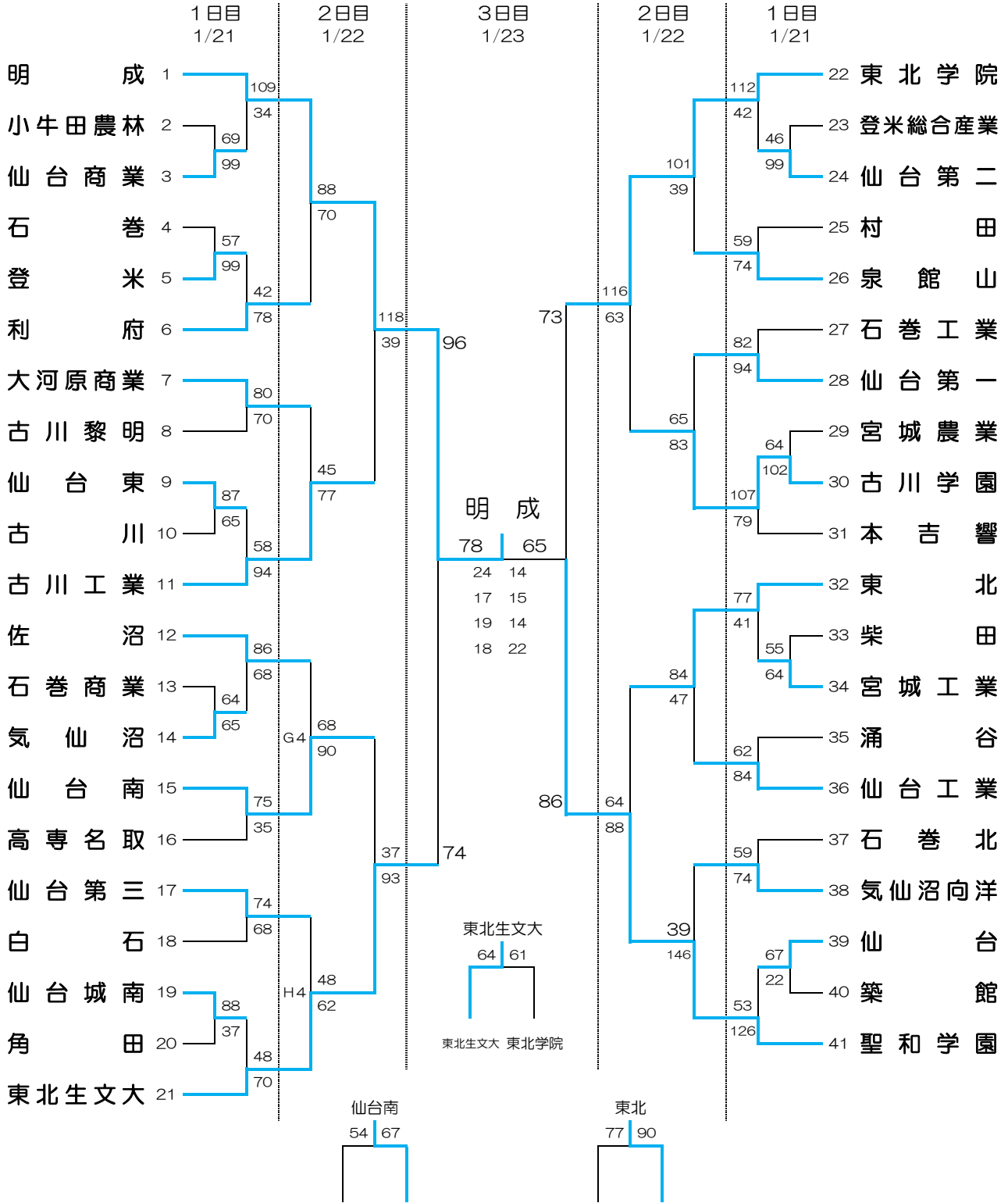




平成28年度 宮城県高等学校新人バスケットボール大会 結果

期 日 : 平成29年1月21日(土)~23日(月)
 会 場 : (A・B・C・D) 宮城県総合運動公園体育館(セキスイハイム・スーパーアリーナ)
 : (E・F) 東北学院大学泉キャンパス : (G・H) 宮城県仙台第二高等学校
 : (I・J) 聖ウルスラ学院英智高等学校 : (K・L) 仙台市立仙台商業高等学校
 : (M・N) 仙台市立仙台高等学校

【 男子 】



競技開始予定時間:

	1	2	3	4	5	6
1・2日目	9:00~	10:30~	12:00~	13:30~	15:00~	16:30~
3日目	10:00~	11:30~	13:00~	14:30~		

平成28年度 宮城県高等学校新人バスケットボール大会

【 男子試合結果 】

期 日 : 平成29年1月21日(土) ~ 23日(月)
 会 場 : 宮城県総合運動公園体育館 : 宮城県仙台第二高等学校
 : 聖ウルスラ学院英智高等学校 : 仙台市立仙台商業高等学校
 : 仙台市立仙台高等学校

○一回戦

小牛田農林	69	{	19 - 24 14 - 25 19 - 19 17 - 31	}	99	仙台商業	登米総合産業	46	{	11 - 33 16 - 15 9 - 34 10 - 17	}	99	仙台第二
石巻	57	{	13 - 30 11 - 26 17 - 15 16 - 28	}	99	登米	宮城農業	64	{	16 - 37 10 - 16 16 - 25 22 - 24	}	102	古川学園
仙台東	87	{	12 - 7 22 - 21 33 - 20 20 - 17	}	65	古川	柴田	55	{	13 - 11 9 - 25 11 - 14 22 - 14	}	64	宮城工業
石巻商業	64	{	11 - 24 18 - 10 15 - 23 20 - 8	}	65	気仙沼	仙台	67	{	15 - 8 20 - 4 21 - 7 11 - 13	}	32	築館
仙台城南	88	{	25 - 6 19 - 7 27 - 4 21 - 20	}	37	角田							

○二回戦

明成	109	{	27 - 5 24 - 4 31 - 9 27 - 16	}	34	仙台商業	東北学院	112	{	35 - 8 24 - 15 36 - 11 17 - 8	}	42	仙台第二
登米	42	{	7 - 17 14 - 18 15 - 17 6 - 26	}	78	利府	村田	59	{	14 - 14 18 - 22 14 - 20 13 - 18	}	74	泉館山
大河原商業	80	{	14 - 20 15 - 20 25 - 16 26 - 14	}	70	古川黎明	石巻工業	82	{	12 - 24 23 - 14 21 - 29 26 - 27	}	94	仙台第一
仙台東	58	{	17 - 29 13 - 22 11 - 27 17 - 16	}	94	古川工業	古川学園	107	{	15 - 19 19 - 11 39 - 23 34 - 20	}	73	本吉響
佐沼	86	{	23 - 19 22 - 14 14 - 15 27 - 20	}	68	気仙沼	東北	77	{	19 - 4 12 - 8 21 - 20 25 - 9	}	41	宮城工業
仙台南	75	{	28 - 8 20 - 10 6 - 11 21 - 6	}	35	高専名取	涌谷	71	{	12 - 11 14 - 28 16 - 26 29 - 19	}	84	仙台工業
仙台第三	74	{	24 - 19 21 - 16 16 - 17 13 - 16	}	68	白石	石巻北	59	{	14 - 16 14 - 17 6 - 20 25 - 21	}	74	気仙沼向洋
仙台城南	48	{	16 - 9 1 - 16 17 - 21 14 - 24	}	70	東北生文大	仙台	53	{	4 - 47 14 - 26 15 - 29 20 - 24	}	126	聖和学園

○三回戦

明成	88	{	26 - 19 14 - 16 25 - 15 23 - 20	}	70	利府	東北学院	101	{	29 - 5 31 - 2 18 - 16 23 - 16	}	39	泉館山
大河原商業	45	{	15 - 27 6 - 17 7 - 24 17 - 9	}	77	古川工業	仙台第一	65	{	10 - 22 23 - 15 14 - 15 18 - 31	}	83	古川学園
佐沼	67	{	20 - 19 15 - 31 10 - 27 22 - 13	}	90	仙台南	東北	84	{	24 - 10 24 - 12 26 - 12 10 - 13	}	47	仙台工業
仙台第三	48	{	13 - 20 8 - 14 13 - 11 14 - 13	}	58	東北生文大	気仙沼向洋	39	{	5 - 50 10 - 38 11 - 31 13 - 27	}	146	聖和学園

○準々決勝

明成	118	{	33 - 4 22 - 14 30 - 14 33 - 7	}	39	古川工業	東北学院	116	{	29 - 21 26 - 15 28 - 6 33 - 21	}	63	古川学園
仙台南	37	{	13 - 15 6 - 24 8 - 25 10 - 29	}	93	東北生文大	東北	64	{	19 - 18 19 - 19 11 - 29 15 - 22	}	88	聖和学園

○準決勝

明成	96	{	28 - 11 29 - 13 14 - 21 25 - 29	}	74	東北生文大	東北学院	73	{	11 - 19 20 - 23 15 - 19 27 - 25	}	86	聖和学園
----	----	---	--	---	----	-------	------	----	---	--	---	----	------

○シード決定戦

古川工業	54	{	12 - 12 16 - 19 11 - 19 15 - 17	}	67	仙台南	古川学園	77	{	16 - 22 18 - 23 19 - 23 24 - 22	}	90	東北
------	----	---	--	---	----	-----	------	----	---	--	---	----	----

○決勝

明成	78	{	24 - 14 17 - 15 19 - 14 18 - 22	}	65	聖和学園	東北生文大	64	{	11 - 18 15 - 13 17 - 16 21 - 14	}	61	東北学院
----	----	---	--	---	----	------	-------	----	---	--	---	----	------

○第3・4シード決定戦

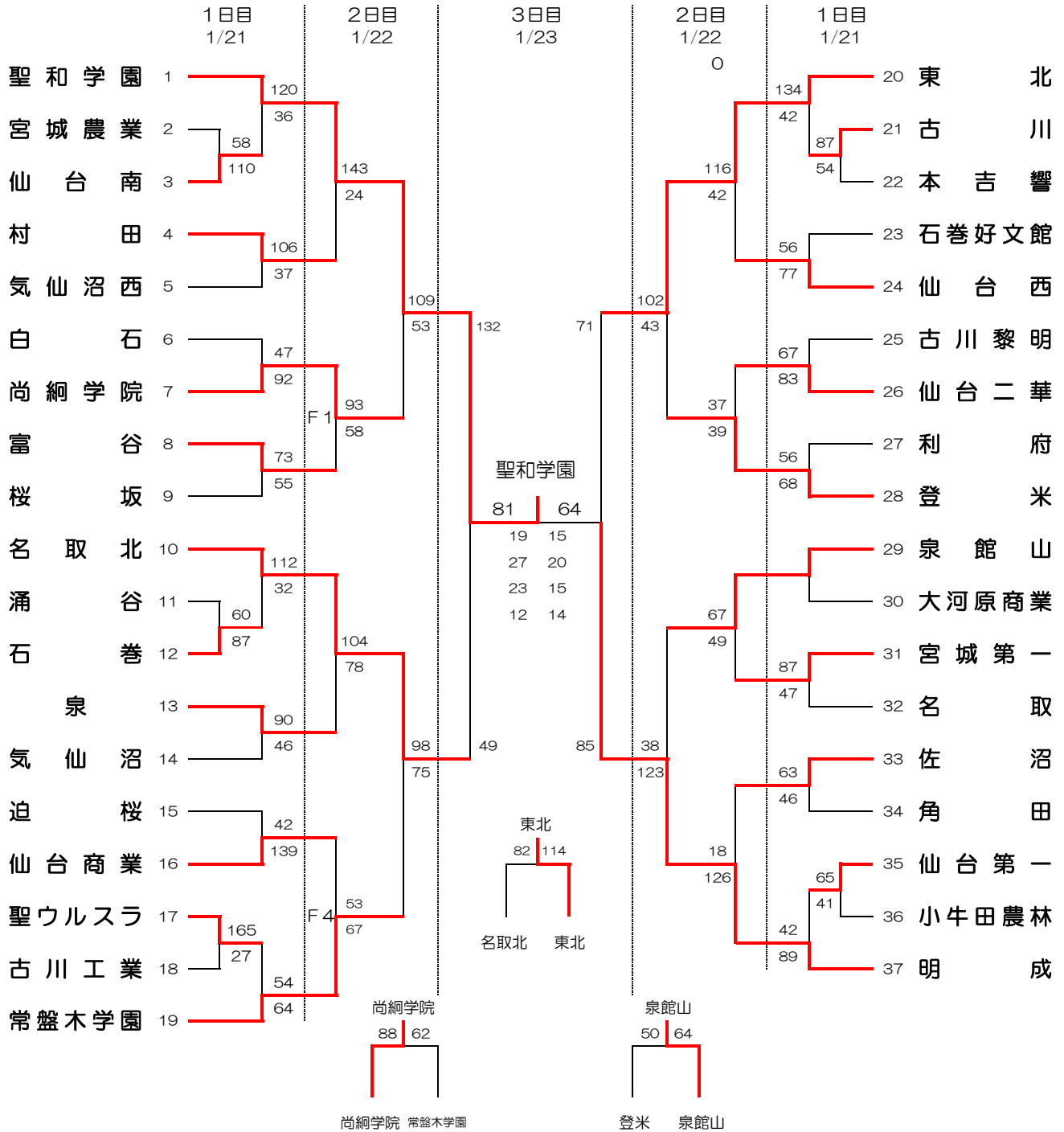
明成は6年連続11回目の優勝。明成・聖和学園は2月3日(金)より福島県で開催される東北新人大会への出場権を獲得。
 東北生文大・東北学院・東北・仙台南・古川学園・古川工業は2月10日(金)より一関市で開催される岩手宮城対県選抜選手権大会への出場権を獲得。



平成28年度 宮城県高等学校新人バスケットボール大会 結果

期 日 : 平成29年1月21日(土)~23日(月)
 会 場 : (A・B・C・D) 宮城県総合運動公園体育館(セキスイハイム・スーパーアリーナ)
 : (E・F) 東北学院大学泉キャンパス : (G・H) 宮城県仙台第二高等学校
 : (I・J) 聖ウルスラ学院英智高等学校 : (K・L) 仙台市立仙台商業高等学校
 : (M・N) 仙台市立仙台高等学校

【女子】



競技開始予定時間:

	1	2	3	4	5	6
1・2日目	9:00~	10:30~	12:00~	13:30~	15:00~	16:30~
3日目	10:00~	11:30~	13:00~	14:30~		

平成28年度 宮城県高等学校新人バスケットボール大会

【 女子試合結果 】

期 日 : 平成29年1月21日(土) ~ 23日(月)
 会 場 : 宮城県総合運動公園体育館 : 宮城県仙台第二高等学校
 : 聖ウルスラ学院英智高等学校 : 仙台市立仙台商業高等学校
 : 仙台市立仙台高等学校

○一回戦

宮城農業 58 { $\begin{matrix} 7-20 \\ 12-31 \\ 19-35 \\ 20-24 \end{matrix} \}$ 110 仙台南古川 87 { $\begin{matrix} 15-6 \\ 21-7 \\ 33-15 \\ 18-26 \end{matrix} \}$ 54 本吉響
 涌谷 60 { $\begin{matrix} 17-25 \\ 17-22 \\ 12-22 \\ 14-18 \end{matrix} \}$ 87 石巻仙台第一 65 { $\begin{matrix} 14-14 \\ 18-5 \\ 22-8 \\ 11-14 \end{matrix} \}$ 41 小牛田農林
 聖ウルスラ 165 { $\begin{matrix} 43-5 \\ 38-4 \\ 41-8 \\ 43-10 \end{matrix} \}$ 27 古川工業

○二回戦

聖和学園 120 { $\begin{matrix} 31-5 \\ 31-10 \\ 36-7 \\ 22-14 \end{matrix} \}$ 36 仙台南東北 139 { $\begin{matrix} 50-0 \\ 26-5 \\ 41-15 \\ 22-22 \end{matrix} \}$ 42 古川
 村田 106 { $\begin{matrix} 37-6 \\ 21-16 \\ 28-9 \\ 20-6 \end{matrix} \}$ 37 気仙沼西石巻好文館 56 { $\begin{matrix} 12-17 \\ 15-20 \\ 15-16 \\ 14-24 \end{matrix} \}$ 77 仙台西
 白石 47 { $\begin{matrix} 15-27 \\ 6-23 \\ 15-19 \\ 11-23 \end{matrix} \}$ 92 尚綱学院古川黎明 67 { $\begin{matrix} 16-16 \\ 10-16 \\ 19-26 \\ 22-25 \end{matrix} \}$ 83 仙台二華
 富谷 73 { $\begin{matrix} 16-15 \\ 18-10 \\ 23-10 \\ 16-20 \end{matrix} \}$ 55 桜坂利府 56 { $\begin{matrix} 13-13 \\ 10-20 \\ 19-12 \\ 14-23 \end{matrix} \}$ 68 登米
 名取北 112 { $\begin{matrix} 44-8 \\ 32-5 \\ 22-16 \\ 14-3 \end{matrix} \}$ 32 石巻泉館山 101 { $\begin{matrix} 40-6 \\ 13-9 \\ 20-4 \\ 28-4 \end{matrix} \}$ 23 大河原商業
 泉 90 { $\begin{matrix} 14-10 \\ 19-13 \\ 28-10 \\ 29-13 \end{matrix} \}$ 46 気仙沼宮城第一 87 { $\begin{matrix} 28-11 \\ 20-10 \\ 22-11 \\ 17-15 \end{matrix} \}$ 47 名取
 迫桜 42 { $\begin{matrix} 8-48 \\ 4-31 \\ 16-37 \\ 14-23 \end{matrix} \}$ 139 仙台商業佐沼 63 { $\begin{matrix} 19-5 \\ 12-17 \\ 18-9 \\ 14-15 \end{matrix} \}$ 46 角田
 聖ウルスラ 54 { $\begin{matrix} 15-12 \\ 16-18 \\ 16-24 \\ 14-10 \end{matrix} \}$ 64 常盤木学園仙台第一 42 { $\begin{matrix} 10-26 \\ 12-23 \\ 8-19 \\ 12-21 \end{matrix} \}$ 89 明成

○三回戦

聖和学園 143 { $\begin{matrix} 42-3 \\ 45-4 \\ 37-9 \\ 19-8 \end{matrix} \}$ 24 村田東北 116 { $\begin{matrix} 40-4 \\ 27-7 \\ 20-10 \\ 29-21 \end{matrix} \}$ 42 仙台西
 尚綱学院 93 { $\begin{matrix} 17-19 \\ 33-14 \\ 26-8 \\ 17-17 \end{matrix} \}$ 58 富谷仙台二華 37 { $\begin{matrix} 2-11 \\ 10-7 \\ 12-10 \\ 13-11 \end{matrix} \}$ 39 登米
 名取北 104 { $\begin{matrix} 24-21 \\ 21-11 \\ 31-27 \\ 28-19 \end{matrix} \}$ 78 泉泉館山 67 { $\begin{matrix} 21-8 \\ 19-9 \\ 18-17 \\ 9-15 \end{matrix} \}$ 49 宮城第一
 仙台商業 53 { $\begin{matrix} 13-11 \\ 10-17 \\ 12-18 \\ 18-21 \end{matrix} \}$ 67 常盤木学園佐沼 18 { $\begin{matrix} 4-45 \\ 3-28 \\ 3-26 \\ 8-27 \end{matrix} \}$ 126 明成

○準々決勝

聖和学園 109 { $\begin{matrix} 28-21 \\ 29-11 \\ 31-9 \\ 21-12 \end{matrix} \}$ 53 尚綱学院東北 102 { $\begin{matrix} 33-9 \\ 24-5 \\ 29-17 \\ 16-12 \end{matrix} \}$ 43 登米
 名取北 98 { $\begin{matrix} 22-21 \\ 24-17 \\ 28-13 \\ 24-24 \end{matrix} \}$ 75 常盤木学園泉館山 38 { $\begin{matrix} 13-31 \\ 13-27 \\ 8-29 \\ 4-36 \end{matrix} \}$ 123 明成

○準決勝

聖和学園 132 { $\begin{matrix} 40-10 \\ 44-9 \\ 28-22 \\ 20-8 \end{matrix} \}$ 49 名取北東北 71 { $\begin{matrix} 26-27 \\ 23-12 \\ 14-16 \\ 8-30 \end{matrix} \}$ 85 明成

○シード決定戦

尚綱学院 88 { $\begin{matrix} 13-13 \\ 22-9 \\ 29-22 \\ 24-18 \end{matrix} \}$ 62 常盤木学園登米 50 { $\begin{matrix} 18-24 \\ 13-18 \\ 6-8 \\ 13-14 \end{matrix} \}$ 64 泉館山

○決勝

聖和学園 81 { $\begin{matrix} 19-15 \\ 27-20 \\ 23-15 \\ 12-14 \end{matrix} \}$ 64 明成 82 { $\begin{matrix} 20-33 \\ 20-26 \\ 23-23 \\ 19-32 \end{matrix} \}$ 114 東北

○第3・4決定戦

聖和学園は3年ぶり42回目の優勝。聖和学園・明成は2月3日(金)より福島県で開催される東北新人大会への出場権を獲得。東北・名取北・泉館山・尚綱学院・登米・常盤木学園は2月10日(金)より一関市で開催される岩手宮城対県選抜選手権大会への出場権を獲得。